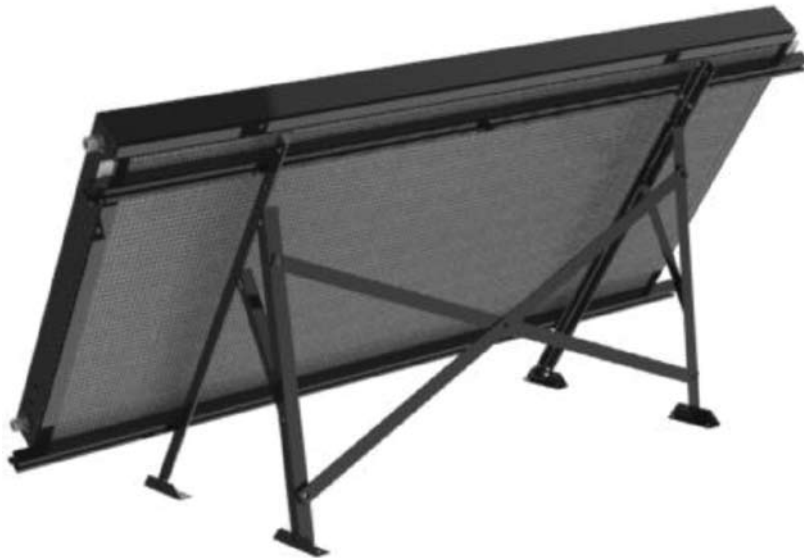


## Szerelési útmutató:

vízszintes helyzetű kollektorok lapos tetős (szabadon álló),  
szerelőkészlettel történő szereléséhez

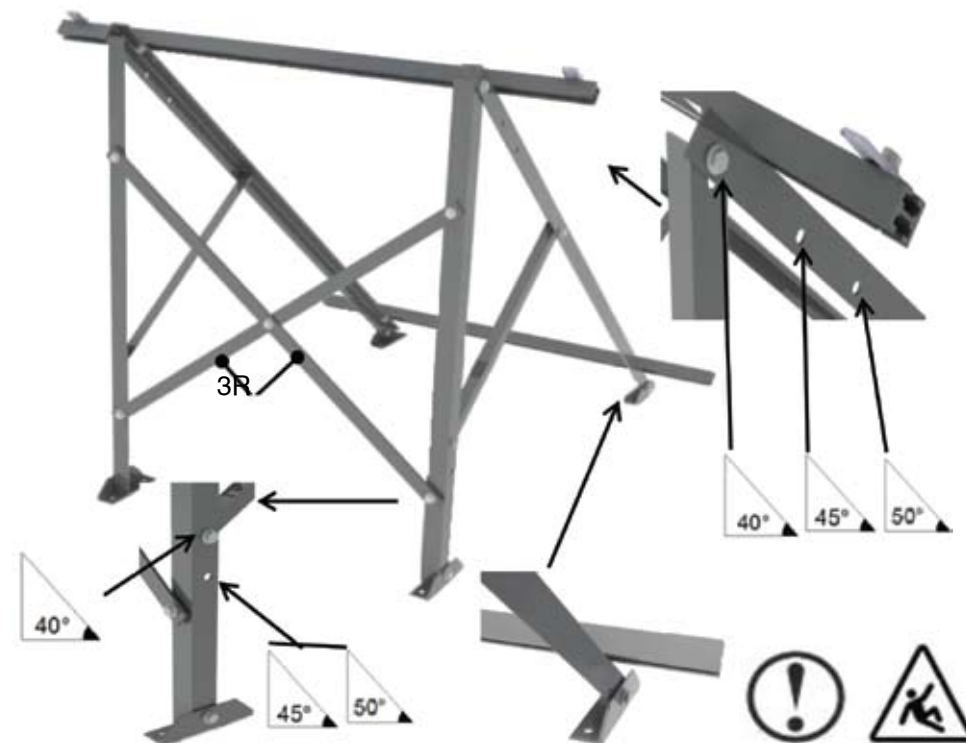
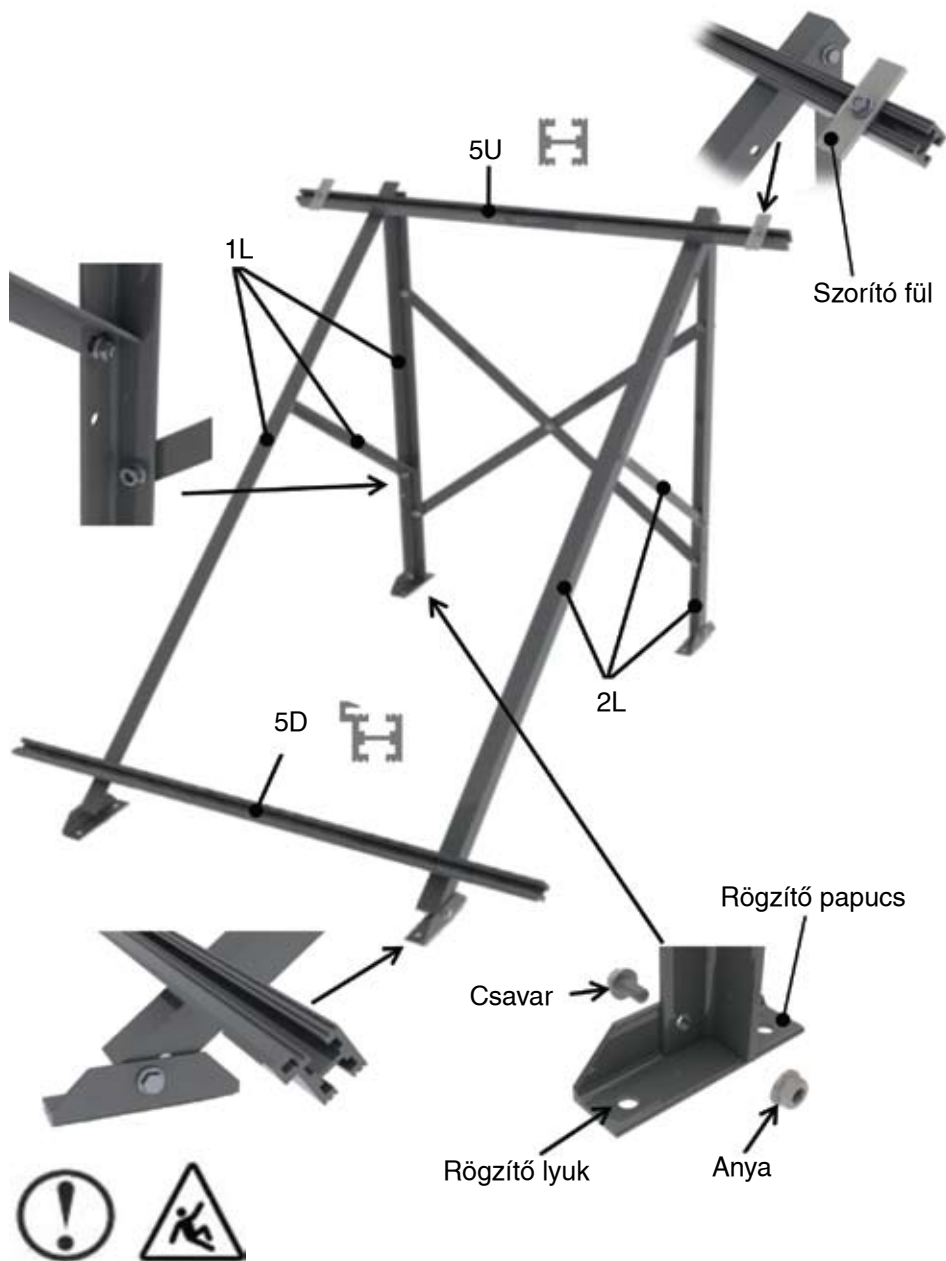


Magyarországi importőr:



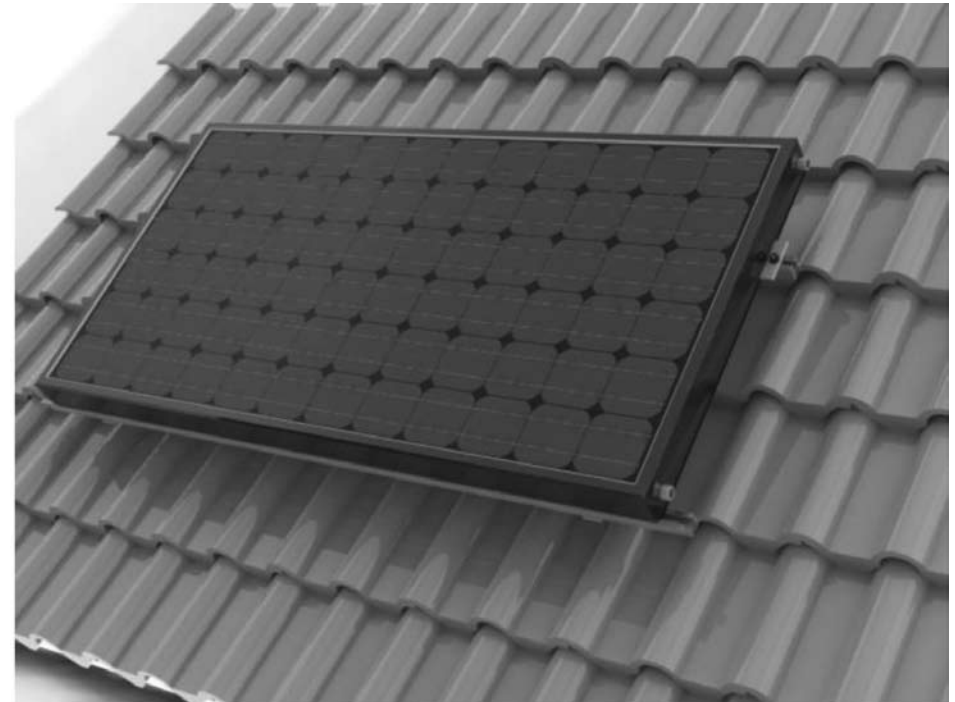
Thermotrade Kft.  
H-2112 Veresegyház, Szadai u. 13.  
Tel.: +36 28 588 810, Fax: +36 28 588 820  
info@hibridkollektor.hu, www.hibridkollektor.hu

1 PVT kollektor		
Megnevezés	db	Méret
1L	1	990 x 30 x 30 mm
	1	640 x 30 x 30 mm
	1	297 x 25 x 25 mm
2L	1	990 x 30 x 30 mm
	1	640 x 30 x 30 mm
	1	297 x 25 x 25
3R	1	2 összecsavározott darab 1100 x 30 x 5 mm
5U	1	1700 x 30 x 30 mm
5D	1	1700 x 30 x 30 mm
Csavar	21	M10 x 20
Anyá	21	M10
Szorító fül	2	90 x 30
Rögzítő papucs	4	150 x 40 x 40



## Szerelési útmutató:

vízszintes helyzetű kollektorok tetőre történő szereléséhez  
szerelőkészlettel

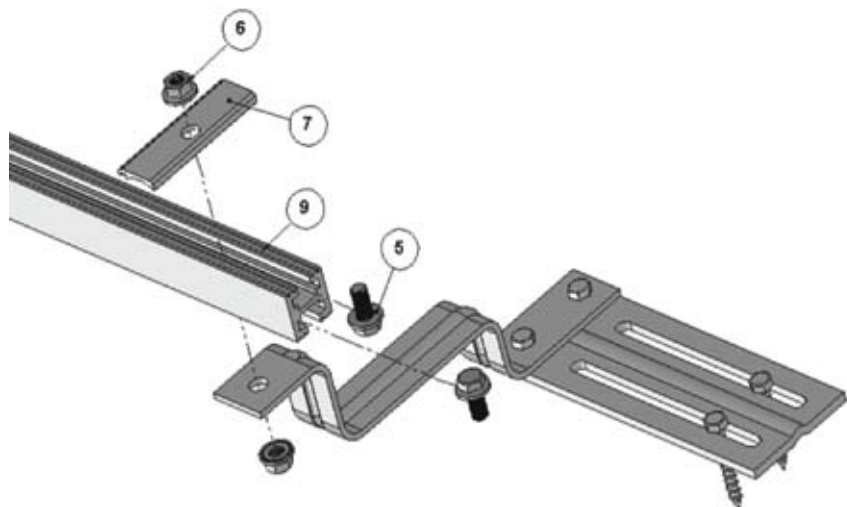


Magyarországi importőr:



Thermotrade Kft.  
H-2112 Veresegyház, Szadai u. 13.  
Tel.: +36 28 588 810, Fax: +36 28 588 820  
info@hibridkollektor.hu, www.hibridkollektor.hu





Alumínium profil mérete (mm)
1700 x 30 x 30 mm

	Megnevezés	db
1	Állítható rögzítő lemez	4
2	„Z”-fűl	4
3	6 x 60 facsavar	8
4	M8 x 12 csavar	8
5	M10 x 20 csavar	6
6	M10 anya	6
7	Szorító fűl	2
8	Alumínium profil	1
9	Alumínium profil	1

